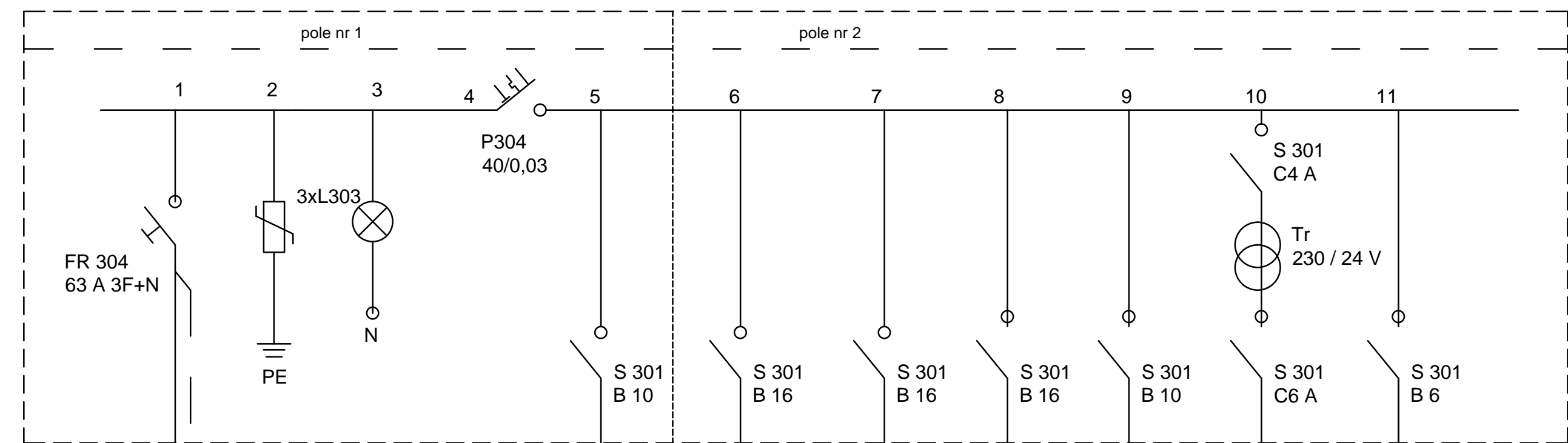


TABLICA BEZPIECZNIKOWA T3



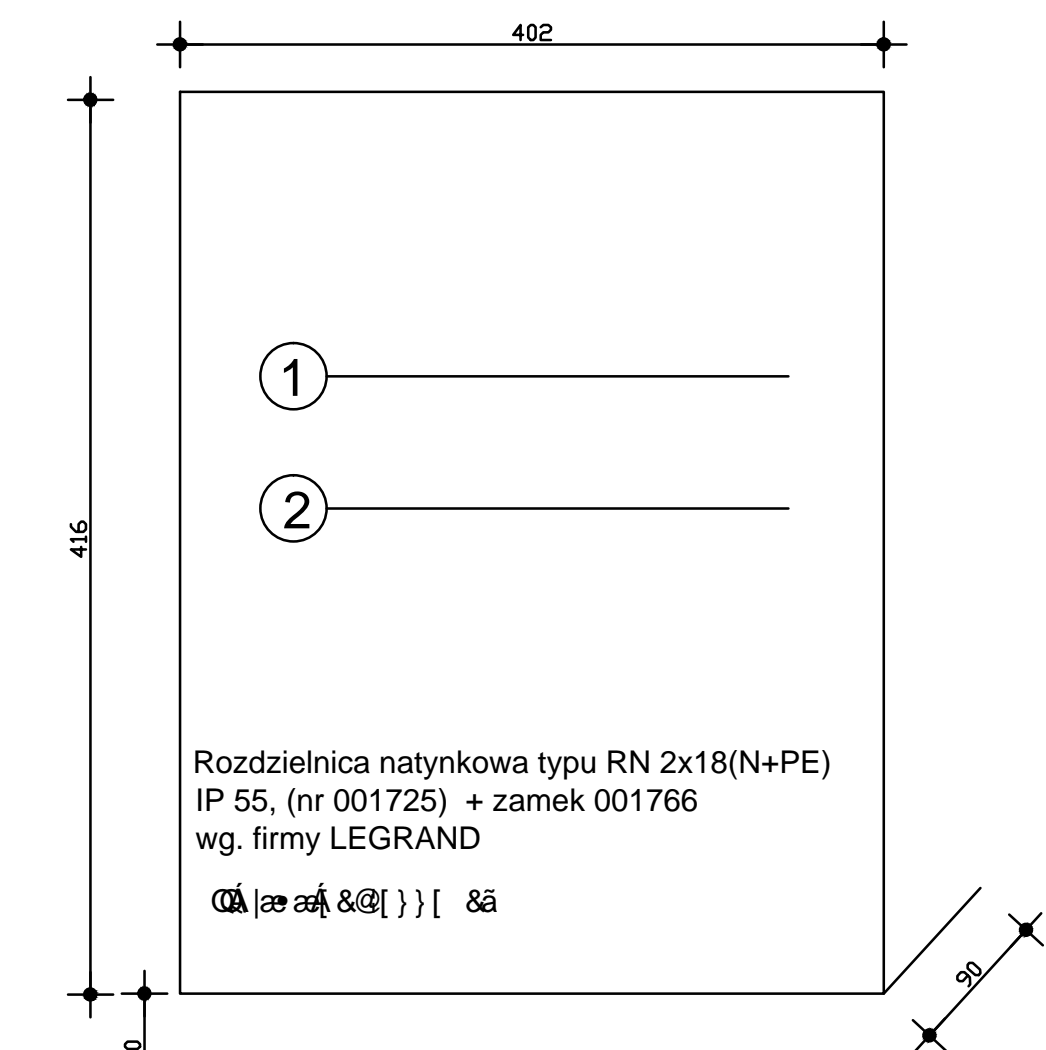
Pz = 6 kW
 Psz = 4,5 kW
 Isz = 8,1 A

7SZT.	1SZT.	2SZT.	1 SZT.	1 SZT.	1SZT.	2SZT.
0,8 kW	2.0 kW	1.0 kW	0.5 kW	1,0 kW	0,5 kW	0,3 kW

- U₁, 5A 3-fazowy, 15-19
- U₂, 5A 3-fazowy, pieca CO
- U₃, 5A 1-fazowy, gniazdo 1-faz
- U₄, 5A 3-fazowy, stacja uzdatniania wody SUW
- U₅, 5A 3-fazowy, hydroforu
- U₆, 5A 1-fazowy, X
- Zasilanie 15, 1

U₁: 3x4mm² p/1n/1

TABLICA T3



Y Y U U U C E O P O A C O S O W Y A H A

U₁ 3x4mm² p/1n/1
 U₂ 3x4mm² p/1n/1
 U₃ 3x4mm² p/1n/1
 U₄ 3x4mm² p/1n/1
 U₅ 3x4mm² p/1n/1
 U₆ 3x4mm² p/1n/1
 Zasilanie 15, 1

U₁: 3x4mm² p/1n/1
 U₂: 3x4mm² p/1n/1
 U₃: 3x4mm² p/1n/1
 U₄: 3x4mm² p/1n/1
 U₅: 3x4mm² p/1n/1
 U₆: 3x4mm² p/1n/1
 Zasilanie 15, 1

BIURO AUTORSKIE:	LIDER:	PRACOWNIA PROJEKTOWA EWA WOJCIECHOWSKA-SKRABACZ ILKOWICE, ul. Partyzantów 42, 33-131 Łęka Tomawska NIP: 777-175-74-95
	PARTNER:	PRZEDSIĘBIORSTWO INŻYNIERSKO-BUDOWLANE Jarosław Szymborski Świdowa 4, Partyzantów 42, 33-131 Łęka Tomawska, tel. 014 6407733
INWESTOR:	GMINA ROPCZYCE ul. Krzeseł 1, 39-100 Ropczyce	
ZADANIE INWESTYCYJNE:	SŁOT UPRAWNIENIOWY I OZONOWY OWOYB-SWAJOT CZYAJUŁA ASMOZC BUDOWA ALTANY ORAZ INFRASTRUKTURY TECHNICZNEJ	
TEMA:	LUBZINA, dz. nr ewid. 482/17, 482/5	
LOKALIZACJA:	BRANŻA:	STADIUM:
	ELEKTRYCZNA	PROJEKT BUD.WYK.
PROJEKTOWAŁ:	MEJ. NAZWIŚKO:	PROJEKTOWAŁ:
OPRACOWAŁ:	OPRACOWAŁ:	OPRACOWAŁ:
SPRACOWAŁ:	SPRACOWAŁ:	SPRACOWAŁ:
TRESC RYSUNKU:	SKALA:	DATA:
SCHEMAT TABLICY V5MQV QY PKC		11-2011
	NUMER RYSUNKU:	E-05